

Schriftlicher Teil (Teil B 1.)

Bebauungsplan Änderung und Erweiterung „Reise II“,

Gemeinde Dürnau,

Landkreis Biberach

Der Bebauungsplan besteht aus der Planzeichnung (Teil A) und dem schriftlichen Teil (Teil B 1.). Der Geltungsbereich wird durch das entsprechende Planzeichen in der Planzeichnung (Teil A) begrenzt. Lageplan M 1:500

Für die Festsetzungen zum Bebauungsplan gelten:

- **Baugesetzbuch (BauGB)**
Neugefasst durch Bekanntmachung vom 03. November 2017 (BGBl. I S. 3634).
- **Baunutzungsverordnung (BauNVO)**
Neugefasst durch Bekanntmachung vom 21. November 2017 (BGBl. I S. 3786).
- **Planzeichenverordnung (PlanZV)**
in der Fassung der Bekanntmachung vom 18. Dezember 1990 (BGBl. 1991 I S. 58),
zuletzt geändert durch Artikel 3 des Gesetzes vom 04. Mai 2017 (BGBl. I S. 1057).

Bisherige Festsetzungen:

Mit Inkrafttreten dieses Bebauungsplanes treten im Geltungsbereich alle bisherigen Festsetzungen von Bebauungsplänen außer Kraft.

In Ergänzung der Planzeichnung wird folgendes festgesetzt:

1. **Planungsrechtliche Festsetzungen** (§ 9 BauGB und BauNVO)
 - 1.1 **Art der baulichen Nutzung** (§ 9 (1) 1 BauGB und § 1 (2) BauNVO)
 - 1.1.1 **Allgemeine Wohngebiete (WA)** (§ 4 BauNVO)
Allgemeine Wohngebiete dienen vorwiegend dem Wohnen.
 - 1.1.1.1 **Zulässig sind:**
 - Wohngebäude,
 - die der Versorgung des Gebiets dienenden Läden sowie nicht störenden Handwerksbetriebe,
 - Anlagen für kirchliche, kulturelle, soziale und gesundheitliche Zwecke.
 - 1.1.1.2 **Nicht zulässig sind:**
Die in § 4 (3) BauNVO genannten ausnahmsweise zulässigen Nutzungen sind gemäß § 1 (6) 1 BauNVO nicht Bestandteil des Bebauungsplans und damit unzulässig:
 - Betriebe des Beherbergungsgewerbes,
 - sonstige nicht störende Gewerbebetriebe,
 - Anlagen für Verwaltungen,
 - Gartenbaubetriebe,
 - Tankstellen.

Folgende in § 4 (2) BauNVO genannten allgemein zulässigen Nutzungen sind gemäß § 1 (5) BauNVO nicht Bestandteil des Bebauungsplans und damit unzulässig:

- Schank- und Speisewirtschaften,
- Anlagen für sportliche Zwecke.

1.2 Maß der baulichen Nutzung (§ 9 (1) 1 BauGB i. V. m. §§ 16 - 21 a BauNVO)

1.2.1 Grundflächenzahl (§ 9 (1) 1 BauGB und §§ 16 - 21a BauNVO)

– siehe Einschrieb im Lageplan –

1.2.2 Geschossflächenzahl (§ 9 (1) 1 BauGB und § 20 BauNVO)

– siehe Einschrieb im Lageplan –

1.2.3 Anzahl der Vollgeschosse (§ 9 (1) 1 BauGB und §§ 16 - 21a BauNVO)

– siehe Einschrieb im Lageplan –

1.2.4 Höhe baulicher Anlagen (§ 9 (1) 1 BauGB und §§ 16 - 21a BauNVO)

– siehe Einschrieb im Lageplan –

Die Gebäudehöhe ist beschränkt.

Die Firsthöhe wird ab Erdgeschossrohfußbodenhöhe bis zum Schnittpunkt der Oberkante der Dachhaut beider Dachflächen gemessen. (Satteldach).

Die First- bzw. Gebäudehöhe bei anderen Dachformen wird gemessen von der Erdgeschossrohfußbodenhöhe (EFH) bis zur höchsten Stelle der Dachfläche.

Sattel- und Walmdach

FH (Firsthöhe) max.: 8,50 m

Pult- und Zeltdach

GH (Gebäudehöhe) max.: 8,50 m

Flachdach

GH (Gebäudehöhe) max.: 6,70 m

1.3 Bauweise (§ 9 (1) 2 BauGB und § 22 BauNVO)

Es wird eine offene Bauweise nach BauNVO § 22 (2) festgelegt.

Zulässig sind Einzel- und Doppelhäuser.

Abweichende Bauweise bei seitlichem Grenzbau Gebäude innerhalb der überbaubaren Grundstücksfläche können als Ausnahme dann ohne seitlichen Abstand zur Grenze zugelassen werden, wenn:

- der Grenzbau nur für nicht dem Aufenthalt von Menschen dienende Bauteile wie Garagen, Carports, Treppenhäuser, Nebenräume und/oder technische Funktionsräume genutzt wird,
- die Grenz wandfläche, gerechnet ab Oberkante vorhandenem Gelände, 32 m² nicht überschreitet,
- brandschutzrechtliche Vorschriften nicht entgegenstehen.

Diese abweichende Bauweise kann als Ausnahme im Einvernehmen mit der Gemeinde von der Baurechtsbehörde zugelassen werden, wenn der Gelände verlauf am konkreten

Baugrundstück erhebliche Höhenunterschiede aufweist und die Ausnahme erforderlich macht.

- 1.4 Überbaubare Grundstücksfläche** (§ 9 (1) 2 BauGB i.V.m. § 23 BauNVO)
Die überbaubare Grundstücksfläche wird durch die in der Planzeichnung eingetragene Baugrenze bestimmt. Die in der Planzeichnung eingetragenen Baugrenzen gelten nur für die Hauptbaukörper der Gebäude.
Die teilweise Überschreitung von Baugrenzen bis zu 10m² ist nach § 31 (1) BauGB gestattet.
Die Erstellung von Umspannstationen der Energieversorgungsunternehmen ist außerhalb der überbaubaren Flächen zwischen den Baugrenzen und den Erschließungsstraßen zulässig.
- 1.5 Umgrenzung von Flächen die von der Bebauung freizuhalten sind** (§ 9 (6) BauGB)
- siehe Einschrieb im Lageplan -
Nach § 22 Straßengesetz für Baden-Württemberg (Straßengesetz - StrG) wird nachrichtlich die Festlegung getroffen, dass entlang der L 280 ein 15,0 m breiter Streifen (gemessen vom Fahrbahnrand) von Hochbauten jeglicher Art freizuhalten ist und Werbeanlagen nur mit Zustimmung der Straßenbauverwaltung errichtet werden. (ausgenommen davon sind Einfriedigungen und der Lärmschutzwall).
Ausnahmsweise sind Nebenanlagen gemäß §14 BauNVO zugelassen, sofern die ausdrückliche Zustimmung der Straßenbauverwaltung erteilt wird.
Nach der LBO genehmigungsfreie Anlagen bedürfen in diesem Bereich der Genehmigung der Straßenbauverwaltung.
- 1.6 Flächen für Stellplätze und Garagen** (§ 9 (1) 4 BauGB)
Garagen und überdachte Stellplätze sind nur innerhalb der überbaubaren Flächen zulässig.

Vor Garagentoren ist zur Verkehrsfläche ein Abstand von mindestens 5,00 m und einen seitlichen Abstand 1,00 m einzuhalten. Dies gilt auch für den Fall, dass die Baugrenze näher als 5,00 m an die Straße heranrückt. Überdachte Stellplätze müssen von öffentlichen Verkehrsflächen mindestens 1,00 m zurückbleiben.

Stellplätze sind im Rahmen der Bestimmungen des § 23 (5) BauNVO zusätzlich in direktem Anschluss an die öffentlichen Verkehrsflächen zulässig.

Kellergaragen sind nicht zulässig.
- 1.7 Zahl der Wohnungen pro Wohngebäude** (§ 9 (1) 6 BauGB)
Die Zahl der zulässigen Wohnungen wird beim Einzelhaus auf max. 3 Wohneinheiten und beim Doppelhaus je Haushälfte auf max. 2 Wohneinheiten festgesetzt.
- 1.8 Verkehrsflächen** (§ 9 (1) 11 BauGB)
Von den im Plan dargestellten Verkehrsflächen kann beim Ausbau geringfügig abgewichen werden.
- 1.9 Leitungsrecht** (§ 9 (1) 13, 21 BauGB)
- siehe Einschrieb im Lageplan -

Die mit Leitungsrecht zu belastenden Flächen sind von jeglichen baulichen Anlagen freizuhalten. Innerhalb des Schutzstreifens, „Leitungsrecht“, ist eine Bebauung, Bepflanzung bzw. Änderung des Geländenniveaus nur nach Prüfung durch die Gemeinde zulässig. (Breite des Leitungsrechts: ca. 3,5 m)

1.10 Nebenanlagen (§ 14 BauNVO)

Soweit es sich um Gebäude handelt sind Nebenanlagen im Sinne des § 14 (1) BauNVO nur innerhalb der überbaubaren Grundstücksflächen zulässig.

Freistehende Nebenanlagen (wie z.B. Garten- und Gerätehäuschen, Holzschuppen und Gewächshäuser) sind insgesamt in einer Größe von maximal 40 m³ umbauten Raumes pro Grundstück in eingeschossiger Bauweise und unter Einhaltung der gesetzlichen Abstandsflächen zu errichten.

Die nach § 14 (2) BauNVO der Ver- und Entsorgung dienenden Nebenanlagen sind allgemein innerhalb und außerhalb der überbaubaren Grundstücksflächen zulässig. Versorgungseinrichtungen wie z. B. Kabelverteilerschächte, die für die Stromversorgung notwendig werden, sind auf den nicht überbaubaren Flächen und entlang von öffentlichen Straßen und Wege auf den privaten Grundstücksflächen in einem Geländestreifen von 1,00 m Breite zu dulden.

1.11 Grünflächen (§ 9 (1) 15 BauGB) - siehe Einschrieb im Lageplan -

Öffentliche Grünflächen

Zweckbestimmung: Lärmschutzwall und Pflanzgebot

Die gekennzeichneten Flächen sind entsprechend den Festsetzungen 1.13 und 1.14.2 und 1.14.4 auszubilden bzw. zu erhalten.

Zweckbestimmung: Verkehrsgrün

Die gekennzeichneten Flächen sind als naturnahe Grünflächen auszubilden bzw. zu erhalten.

Private Grünflächen

Zweckbestimmung: Lärmschutzwall und Pflanzgebot

Die gekennzeichneten Flächen sind entsprechend den Festsetzungen 1.13 und 1.14.1 auszubilden bzw. zu erhalten.

1.12 Maßnahmen zum Schutz, zur Pflege und zur Entwicklung von Boden, Natur und Landschaft (§ 9 (1) 20 BauGB)

1.12.1 Maßnahme 1: Wiederherstellung von Böden

Böden im Bereich der nicht bebaubaren Grundstücksflächen, die baubedingt beeinträchtigt werden, werden nach Beendigung der Baumaßnahme fachgerecht wiederhergestellt. Der humose Oberboden wird vor Baubeginn auf allen Flächen abgeschoben und getrennt in Bodenmieten gelagert. Der humusfreie Erdaushub sollte abseits des Baubetriebes in Mieten zwischengelagert werden. Es darf keine Vermischung von Oberboden und Erdaushub (humusfreier Unterboden) erfolgen.

1.12.2 Maßnahme 2: Getrennte Ableitung von Niederschlagswasser

Für die Aufnahme und Ableitung des Niederschlagswassers der Baugrundstücke muss das Wasser der Dachflächen getrennt vom übrigen Schmutzwasser dem Regenwasser-

kanal zugeleitet werden. Häusliches Schmutzwasser, Hofflächenwasser und die Straßenentwässerung ist dem Mischwasserkanal zuzuführen.

In allen Gebäuden muss ein Öko-Regenwasserspeicher (z.B. Mall-Beton oder gleichwertig) eingebaut werden. Das Nutzvolumen der Zisternen muss auf mindestens 4 m³ und das Retentionsvolumen auf mindestens 1 m³ pro 100 m² Dachfläche bemessen werden. Das Rückhaltevolumen muss mit einer Drossel, die ca. 0,1 l/s abgibt, abgewirtschaftet werden. Die Abwirtschaftung erfolgt über den hierfür einzulegende Regenwasserkanal.

Für Notfälle oder kurzfristig aufeinanderfolgende Regenereignisse muss der Regenwasserspeicher mit einem Notüberlauf in den Regenwasserkanal versehen werden.

Werden Regenwasserspeicher/Zisternen für den Betriebswasserbedarf installiert, sind diese der Gemeinde Dürnau und dem Landratsamt Biberach - Kreisgesundheitsamt, ergänzend zur Darstellung in den Bauvorlagen, schriftlich zu melden.

Die Rückstauhöhe in den Anschlusskanälen ist der fertigen Straßenhöhe gleichzusetzen. Hausanschlüsse sind gegen Rückstau abzusichern.

Der Grundstücksbesitzer hat keinen Anspruch auf eine Freispiegelentwässerung des Untergeschosses. Sofern in den Untergeschossen Abwassereinrichtungen installiert sind, muss das anfallende Abwasser/Oberflächenwasser über eine Abwasserhebeanlage entsorgt werden.

Die Entwässerung der Baugrundstücke ist in den Bauvorlagen darzustellen.

1.12.3 Maßnahme 3: Wasserdurchlässige Stellplätze

Stellplätze und Wege auf den privaten Grundstücken sind mit wasserdurchlässigen Materialien wie z.B. Rasenpflaster, Pflaster mit breiten Rasenfugen, Schotterrasen oder anderen wasserdurchlässigen Materialien zu befestigen, sodass hier weiterhin eine Versickerung des Niederschlagswassers stattfinden kann. Alternativ ist eine Entwässerung in angrenzende grundstückseigene Grünflächen möglich. Eine (Teil-) Versiegelung ist auf maximal 60 % des jeweiligen Baugrundstücks zu beschränken. Die nicht überbauten Flächen der Grundstücke sind gärtnerisch zu gestalten.

1.12.4 Maßnahme 4 – Gehölzfällungen außerhalb der Vogelbrutzeit

Zur Vermeidung artenschutzrechtlicher Verbotstatbestände ist die Baufeldfreimachung und der Baubeginn außerhalb der Vogelbrutzeit der Feldlerche und Schafstelze von Anfang August bis Ende März zu terminieren. Alternativ sind die Flächen bis zum Baubeginn für Offenlandbrüter unattraktiv zu gestalten, um eine mögliche Brut innerhalb des Baugebietes zu vermeiden. Hierfür ist auf eine Ansaat der Fläche zu verzichten, spontan auftretende Brachevegetation ist durch regelmäßige Bodenbearbeitung zu unterdrücken.

1.12.5 Maßnahme 5 - Ausbringen von Quartierhilfen für Vögel und Fledermäuse

Zur Vermeidung von artenschutzrechtlichen Verbotstatbeständen sind im angrenzenden Streuobstbestand und in den östlich gelegenen Gehölzen 10 Fledermausquartiere – Rund- und Flachkästen - sowie 6 Vogelnisthilfen für höhlenbrütende Arten anzubringen. Die Wartung der Nist- und Quartierhilfen ist dauerhaft zu gewährleisten.

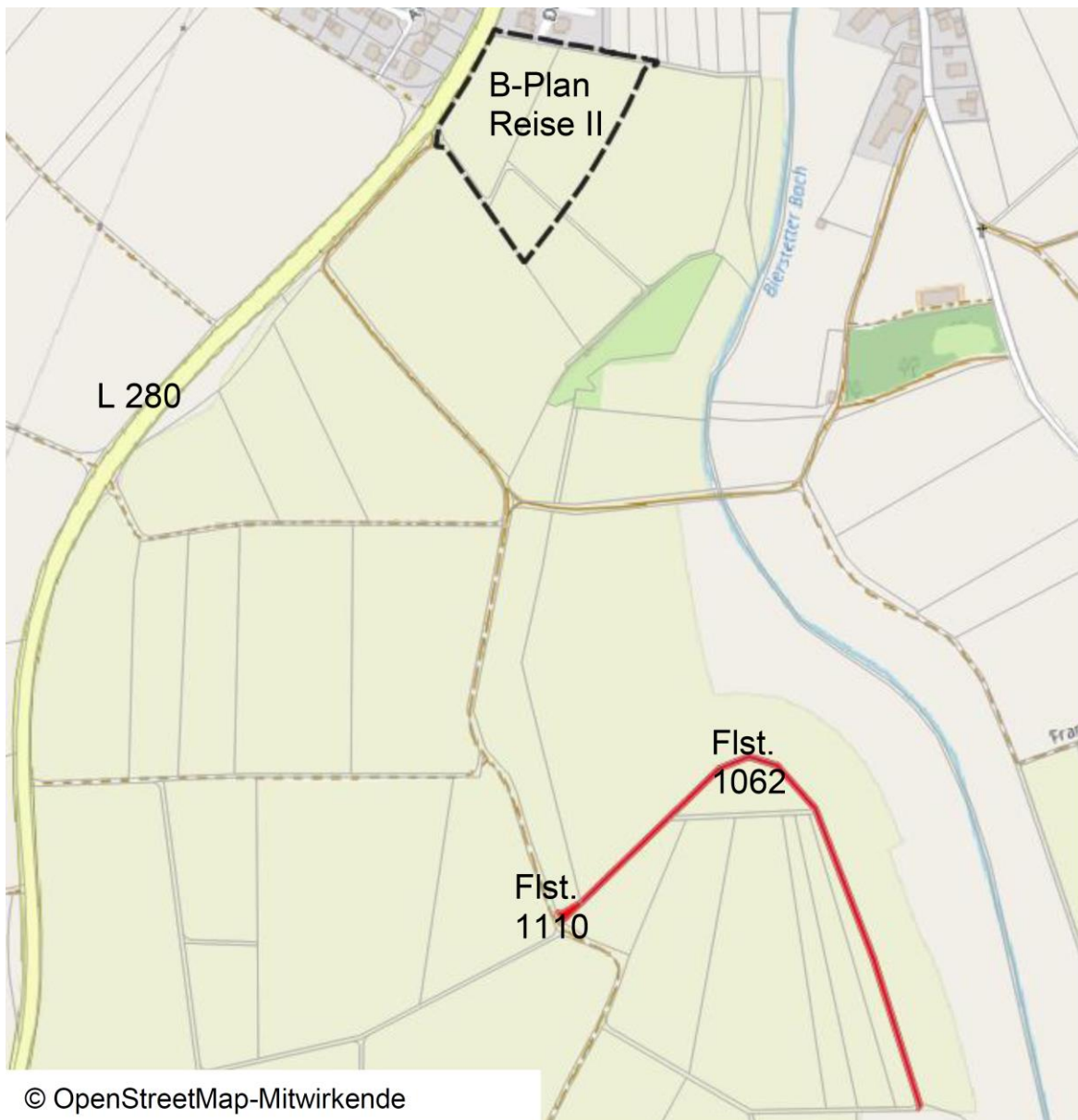
1.12.6 Maßnahme 6 - Begrenzung des Baufelds

Zur Vermeidung einer baubedingten Inanspruchnahme des Eidechsenlebensraums an der L 280 ist dieser während der Errichtung des Lärmschutzwalls durch einen einfachen Bauzaun entlang der Grenze des Geltungsbereichs von den Bauflächen abzugrenzen und somit vor Beeinträchtigungen durch Befahren und Ablagern von Material zu schützen. Das Einwandern von Eidechsen in den Baustellenbereich ist durch einen geeigneten Reptilienzaun zu unterbinden.

1.12.7 Maßnahme 7 – Maßnahmen zur Förderung der Feldlerche (Planexterne Maßnahme)

Zur Vermeidung von Verbotstatbeständen durch den Verlust von Fortpflanzungs- und Ruhestätten der Feldlerche sind Maßnahmen zur Förderung dieser Art notwendig. Hierfür ist

auf den Flurstücken 1062 und 1110 Gemarkung Dürnau ein Blühstreifen anzulegen. Dieser kann entweder durch Umbruch des bestehenden Wiesenfeldweges und spontane Sukzession oder durch Ansaat mit gebietsheimischem und artenreichem Saatgut erfolgen. Bei Ansaat ist darauf zu achten, dass ein lückiger Bestand entsteht, dies lässt sich durch eine Verringerung der empfohlenen Saatgutmenge je m² erreichen. Die Fläche ist alternierend im zweijährigen Turnus zu bewirtschaften, d. h. ein Teil der Maßnahmenfläche wird überjährig stehen gelassen, der andere Teil wird im zeitigen bis Ende März Frühjahr umgebrochen bzw. gemäht und das Schnittgut abgeräumt. Auf den Blühstreifen sind weder Dünger noch Pflanzenschutzmittel einzusetzen.



1.13 Vorkehrungen zum Schutz vor schädlichen Umweltauswirkungen

(§ 9 (1) 24 BauGB)

Immissionsschutzmaßnahmen

Nach der schalltechnischen Untersuchung des Ingenieurbüros für Schallimmissionsschutz (ISIS) vom Juli 2017 ist eine Lärmschutzeinrichtung mit einer Höhe von 2 m über Gelände entlang der L 280 (Braunenweiler Straße) auszubilden. Ergänzend sind zum Schutz Auf-

enthaltensräume auf den Grundstücken 7, 8, 9, 10 bei der Errichtung von Gebäuden innerhalb des Lärmpegelbereiches LPB III vor unzumutbaren Lärmbeeinträchtigungen durch den Straßenverkehr passive Schallschutzmaßnahmen entsprechend DIN 4109 (Schallschutz im Hochbau, November 1989) vorzusehen und nachzuweisen. Es wird im Geltungsbereich des Bebauungsplans maximal der Lärmpegelbereich III erreicht.

Bei der Errichtung von Gebäuden innerhalb des Lärmpegelbereiches LPB III sind in den nicht nur vorübergehend zum Aufenthalt von Menschen vorgesehen Räumen die Anforderungen an das resultierende Schalldämm-Maß entsprechend dem Lärmpegelbereich III nach Tabelle 8, DIN 4109 (Schallschutz im Hochbau, November 1989) zu erfüllen (Nachweis des Schallschutzes gegen Außenlärm).

Nach der Tabelle 8 der DIN 4109 - Schallschutz im Hochbau - sind folgende Anforderungen an das erforderliche Schalldämm-Maß des jeweiligen Außenbauteils (erf. R'_w,res) nachzuweisen:

Raumart	erf. R' _w ,res des Außenbauteils LPB III
- Aufenthaltsräume in Wohnungen, Übernachtungsräume in Beherbergungsstätten, Unterrichtsräume u. ä.	35 dB
- Büroräume und ähnliches	30 dB

An Außenbauteile von Räumen, bei denen der eindringende Außenlärm aufgrund der in den Räumen ausgeübten Tätigkeiten nur einen untergeordneten Beitrag zum Innenraumpegel leistet, werden keine Anforderungen gestellt.

Grundlage für die Bemessung der Maßnahmen zum Schutz gegen Außenlärm sind die Lärmpegelbereiche des Isophonenplanes 1757-02.

In den dargestellten Bereichen ist in überwiegend zum Schlafen genutzten Räumen der Einbau von fensterunabhängigen Lüftungseinrichtungen oder von kontrollierten Lüftungsanlagen mit Wärmerückgewinnung vorzusehen.

Der Nachweis der Einhaltung der schalltechnischen Anforderungen nach DIN 4109 - Schallschutz im Hochbau - ist im Baugenehmigungsverfahren zu erbringen.

Im Einzelfall darf bei der Bemessung des resultierenden Schalldämm-Maßes ein geringerer als der im Isophonenplan gekennzeichnete Lärmpegelbereich zugrunde gelegt werden, wenn dies durch eine schalltechnische Untersuchung begründet wird.

Hinweis: Die DIN 4109 samt Beiblatt 1 ist in Baden-Württemberg als technische Baubestimmung nach § 3 Abs. 3 LBO eingeführt und durch Abdruck im Gemeinsamen Amtsblatt öffentlich zugänglich (vgl. Bekanntmachung vom 06.12.1990 - Az.: 5-7115/342 - mit Text in GABl. 1990, 829 - 919)

1.14 Flächen für das Anpflanzen von Bäumen, Sträuchern und sonstigen Bepflanzungen (§ 9 (1) 25a BauGB)

Allgemeine Festsetzungen zu Bepflanzungen

Zur Gestaltung und Durchgrünung des Wohngebietes werden öffentliche und private Pflanzgebote festgesetzt.

1.14.1 Pflanzgebot (PFG): Bepflanzung auf privaten Grünflächen

Die Eigentümer von Bauplätzen, die mit einem privaten Pflanzgebot belegt sind (Grundstücke 7, 8, 9, 10) sind verpflichtet, entlang ihrer Grundstücksgrenze laut Plan (Lärmschutzwand und 15 m Anbauverbotsstreifen) eine Bepflanzung mit heimischen Sträuchern (mindestens zweireihig) sowie hochstämmigen Obstbäumen anzulegen, ständig zu belassen, zu unterhalten und gegebenenfalls Ersatz zu pflanzen.

1.14.2 Pflanzgebot (PFG): Bepflanzung auf öffentlichen Grünflächen

Die öffentlichen Grünflächen entlang des zu errichtenden Lärmschutzwalls sind mit heimischen Sträuchern (mindestens zweireihig) sowie hochstämmigen Obstbäumen anzulegen, ständig zu belassen, zu unterhalten und gegebenenfalls Ersatz zu pflanzen.

Pflanzenliste für Ziffer 1.14.1 und 1.14.2

Hainbuche	<i>Carpinus betulus</i>
Roter Hartriegel	<i>Cornus sanguinea</i>
Gewöhnliche Hasel	<i>Corylus avellana</i>
Gewöhnliches Pfaffenhütchen	<i>Euonymus europaeus</i>
Gewöhnlicher Liguster	<i>Ligustrum vulgare</i>
Heckenkirsche	<i>Lonicera xylosteum</i>
Hundsrose	<i>Rosa canina</i>
Salweide	<i>Salix caprea</i>
Schwarzer Holunder	<i>Sambucus nigra</i>
Wolliger Schneeball	<i>Viburnum lantana</i>
Obstbaum als Hochstamm	

1.14.3 Pflanzgebot 3 (PFG 3): Laubbäume auf den Baugrundstücken

Pro Baugrundstück ist mindestens ein gebietsheimischer, hochstämmiger Laubbaum 1. oder 2. Ordnung mit einem Stammumfang von mindestens 12-14 cm zu pflanzen. Es sind Bäume der Pflanzliste 1 zu verwenden. Die Bäume sind dauerhaft zu unterhalten und bei Abgang gleichwertig zu ersetzen. Der Standort der Bäume innerhalb der Grundstücke ist variabel. (Ausgleichsmaßnahme gemäß § 9 (1a) BauGB). Bestehende Bäume können dabei angerechnet werden.

1.14.4 Pflanzgebot 4 (PFG 4): Laubbaum auf öffentlicher Grünfläche

An den im Bebauungsplan festgeschriebenen Standorten im öffentlichen Straßenraum sowie auf den öffentlichen Grünflächen ist ein heimischer Laubbaum als Hochstamm mit einem Stammumfang von mindestens 18-20 cm zu pflanzen. Die Pflanzung ist dauerhaft zu erhalten und bei Abgang gleichwertig zu ersetzen. Die Standorte sind verbindlich festgesetzt. Von den festgesetzten Standorten kann aus technischen Gründen (z.B. Leitungen) in der Lage abgewichen werden.

Der durchwurzelbare Raum für Bäume muss ein Volumen von mindestens 12 m³ aufweisen. Für die offene, dauerhaft luft- und wasserdurchlässige Fläche (Baumscheibe) um den Stamm herum sind mindestens 6 m² vorzusehen. Ungeschützte unterirdische Leitungen haben zu den Baumstandorten einen Abstand von mindestens 2,5 m (zum Baummittelpunkt) einzuhalten. Wenn der Leitungsabstand unterschritten wird, sind Wurzelschutzmaßnahmen erforderlich.

1.14.5 Pflanzenliste für Ziffer 1.14.3 und 1.14.4

Spitzahorn	<i>Acer platanoides</i>
Berg-Ahorn	<i>Acer pseudoplatanus</i>
Feldahorn	<i>Acer campestre</i>
Hängebirke	<i>Betula pendula</i>
Hainbuche	<i>Carpinus betulus</i>
Echte Walnuss	<i>Juglans regia</i>
Vogelkirsche	<i>Prunus avium</i>
Winterlinde	<i>Tilia cordata</i>
Bergulme	<i>Ulmus glabra</i>
Obstbaum als Hochstamm	

1.15 Höhenlage von Gebäuden (§ 9 (3) BauGB)

- siehe Einschrieb im Lageplan –

Die Erdgeschossrohfußbodenhöhe (EFH) ist für alle Grundstücke des Plangebiets über Normal Null festgelegt. (Höhen im neuen System, "NN-Höhen in DHHN 12")

Die im Lageplan mit EFH bezeichnete Höhe stellt die maximale Erdgeschossrohfußbodenhöhe dar, bezogen auf NN (Normal Null entspricht der Meereshöhe).

Bei versetzten Geschossen bezieht sich die EFH auf die überwiegende Grundrissfläche des Gebäudes.

Bei einer Änderung der geplanten Grundstücksgrenzen gilt die eingetragene Erdgeschossrohfußbodenhöhe (EFH) auf der der überwiegende Teil der Grundrissfläche des geplanten Gebäudes liegt.

Darüber hinaus können bei schwierigen Höhenverhältnissen Ausnahmen zugelassen werden.

Dazu sind den Bauvorlagen mind. 2 Höhenschnitte beizufügen. Anhand der Schnitte wird die EFH im Einzelfall aufgrund der schwierigen Höhenverhältnisse überprüft und von der Baurechtsbehörde mit Zustimmung der Gemeinde festgesetzt.

2. Hinweise

2.1 Altlasten

Werden bei den Aushubarbeiten Verunreinigungen des Bodens festgestellt (z.B. Müllrückstände, Verfärbungen des Bodens, auffälliger Geruch o.ä.) ist das Landratsamt Biberach umgehend zu benachrichtigen.

2.2 Baugrund

Die im Plangebiet anstehenden risszeitlichen Sedimente stellen i. A. einen guten Baugrund dar, können aber aufgrund ihrer heterogenen Zusammensetzung (z. B. bindige Lagen, Findlinge) sowie wegen der oberflächennahen Verwitterung lokal setzungsfähig sein bzw. zu Erschwernissen bei der Erschließung und Bebauung führen. Bei etwaigen geotechnischen Fragen im Zuge der weiteren Planungen oder von Bauarbeiten (z. B. zum Untergrunderbau, zu Bodenkennwerten, zur Wahl des Gründungshorizonts, zu Grundwasserverhältnissen, zur Standsicherheit von Böschungen und Baugruben, etc.) werden objektbezogene Baugrunduntersuchungen gemäß DIN 4020 durch ein privates Ingenieurbüro empfohlen.

2.3 Bodenschutz

Mit Grund und Boden soll sparsam und schonend umgegangen werden. Auf die entsprechenden Bestimmungen der Bodenschutzgesetze (Bund und Land Baden-Württemberg) und die DIN 18915 wird hingewiesen.

2.4 Denkmalschutz

Sollten im Zuge von Erdarbeiten archäologische Fundstellen (z. B. Mauern, Gruben, Brandschichten) angeschnitten oder Funde gemacht werden (z. B. Scherben, Metallteile, Knochen), ist das Landesamt für Denkmalpflege beim Regierungspräsidium Stuttgart (Abt. 8) unverzüglich zu benachrichtigen. Auf § 20 DSchG wird verwiesen. Der geplante Termin der Erdarbeiten zur Baulanderschließung (Oberbodenabtrag) ist der Archäologischen Denkmalpflege wenigstens 2 Wochen vor Beginn anzuzeigen. Sollten sich Funde und Befunde zeigen, ist die Gelegenheit zu Fundbergung und Dokumentation einzuräumen (§ 20 DSchG).

Sollten archäologische Funde oder Befunde entdeckt werden, ist gemäß § 20 DSchG die Denkmalbehörde umgehend zu benachrichtigen. Archäologische Funde (Steinwerkzeuge, Metallteile, Keramikreste, Knochen, etc.) oder Befunde (Gräber, Mauerreste, Brandschichten, bzw. auffällige Erdverfärbungen) sind bis zum Ablauf des vierten Werktages nach der Anzeige in unverändertem Zustand zu erhalten, sofern nicht die Denkmalschutzbehörde oder das Regierungspräsidium Stuttgart (Referat 84.2 – Regionale Archäologie, Schwerpunkte, Inventarisierung) mit einer Verkürzung der Frist einverstanden ist. Die Möglichkeit zur Fundbergung und Dokumentation ist einzuräumen.

Auf die Ahndung von Ordnungswidrigkeiten (§ 27 DSchG) wird hingewiesen. Zur Sicherung und Dokumentation archäologischer Zeugnisse ist zumindest mit kurzfristigen Unterbrechungen des Bauablaufs zu rechnen.

2.5 Landwirtschaft

In dem an das Baugebiet angrenzenden Bereich befinden sich Grundstücke, die landwirtschaftlich genutzt werden. Auf die sich daraus eventuell gelegentlich ergebenden Lärm- und Geruchsemissionen, bei deren Bewirtschaftung wird ausdrücklich hingewiesen. Im für den ländlichen Bereich üblichen Normalmaß und entsprechend den gesetzlichen Bestimmungen sind sie zu dulden.

In der Hirtengasse Gebäude 7, Flst. 865, befindet sich ein landwirtschaftlicher Betrieb mit Schweinehaltung. Auf die aus dem Schweinestall möglichen Immissionen wird ausdrücklich hingewiesen.

2.6 Ver- und Entsorgungsanlagen, Kabeltrassen

Vor Baubeginn ist eingehend zu prüfen, ob auf dem Grundstück Erschließungsleitungen (Wasser, Abwasser, Gas, Telefon, EVU sowie Grenzpunkte usw.) vorhanden sind. Beschädigungen sowie die notwendige Verlegung im Falle einer Überbauung gehen zu Lasten des Verursachers bzw. des Grundstückseigentümers. Vor Beginn der Bauarbeiten ist vom ausführenden Unternehmen über die im Geltungsbereich liegenden Kabel eine Kabelauskunft einzuholen. Es wird darauf hingewiesen, dass nach DIN 1998 und DIN 18920 die Kabeltrassen in der Breite von je 2,5 m links und rechts der Versorgungskabel grundsätzlich von Baumpflanzungen freizuhalten sind.

2.7 Erschließung

Im Zuge des Straßenbaus sind Randeinfassungen, Verkehrszeichen, Straßenbeleuchtungen und Verteilerschränke auf privaten Grundstücken zu dulden. Zur Erstellung der Verkehrsflächen sind in den angrenzenden Grundstücken Randeinfassungen mit unterirdischen Stützbauwerken (Hinterbeton für Randsteine bzw. Steilplatten) entlang der Grundstücksgrenze in einer Breite von ca. 0,3 m und einer Tiefe von ca. 0,6 m zu dulden. Erschließungsanlagen (bituminöse Fahrbahn, Randeinfassungen der Straße, Bepflanzungen usw.) sind vor Baubeginn und während der ganzen Bauzeit durch geeignete Maßnahmen zu schützen und vor Schäden zu bewahren. Die vorhandenen öffentlichen Straßen (Bitum. Straße usw.) dürfen während der Bauzeit nicht als Lagerplätze für Bauwagen, Baugeräte und Maschinen benutzt werden. Beschädigungen gehen zu Lasten des Verursachers, des Grundstückseigentümers bzw. des Bauenden.

Schriftlicher Teil (Teil B 2.)

Örtliche Bauvorschriften Änderung und Erweiterung „Reise II“,

Gemeinde Dürnau,

Landkreis Biberach

Die Örtlichen Bauvorschriften bestehen aus der Planzeichnung (Teil A) und dem schriftlichen Teil (Teil B 2.). Der Geltungsbereich wird durch das entsprechende Planzeichen in der Planzeichnung (Teil A) begrenzt. Lageplan Maßstab 1:500

Für die Örtlichen Bauvorschriften gilt:

- **Landesbauordnung (LBO)**
Landesbauordnung für Baden-Württemberg (LBO) in der Fassung der Bekanntmachung vom 05. März 2010 (GBl. S. 357, berichtigt S. 416), zuletzt geändert durch Gesetz vom 18. Juli 2019 (GBl. S. 313).

Bisherige Festsetzungen:

Mit Inkrafttreten dieser Örtlichen Bauvorschriften treten im Geltungsbereich alle bisherigen Örtlichen Bauvorschriften außer Kraft.

In Ergänzung der Planzeichnung wird folgendes festgesetzt:

1. **Dachform und Dachneigung** (§ 74 (1) 1 LBO)
– siehe Einschrieb im Lageplan –

Die festgesetzten Dachformen gelten für Hauptbaukörper.
Krüppelwalme sind zulässig.

Sie dürfen ab Oberkante Rohfußboden des Dachgeschosses 1/3 der Dachhöhe nicht überschreiten.

Für untergeordnete Bauteile wie beispielsweise Dachaufbauten, Quergiebel, Vorbauten, etc. sind andere Dachformen und -neigungen zulässig.

2. **Dacheindeckung** (§ 74 (1) 1 LBO)

Geneigte Dächer sind mit anthraziten, grauen und roten bis rotbraunen Farbtönen einzudecken. Anlagen zur Nutzung der Sonnenenergie (Photovoltaik oder Solaranlagen, etc.) sind auf dem Dach zulässig. Sie sind in der Neigung des Daches auszubilden. Verwendet werden dürfen ausschließlich nicht glänzende, entspiegelte Solarmodule von denen keine Blendwirkung ausgeht.

Zur Vermeidung von Schadstoffeinträgen ins Grundwasser sind für Hauptdächer keine Materialien aus Kupfer, Blei oder Zink zulässig.

3. **Dachaufbauten / Dacheinschnitte** (§ 74 (1) 1 LBO)

Die Gesamtlänge von Dachaufbauten darf 50% der Dachlänge des jeweiligen Hauptdaches sein sowie 2/3 der Gesamtdachhöhe nicht überschreiten.

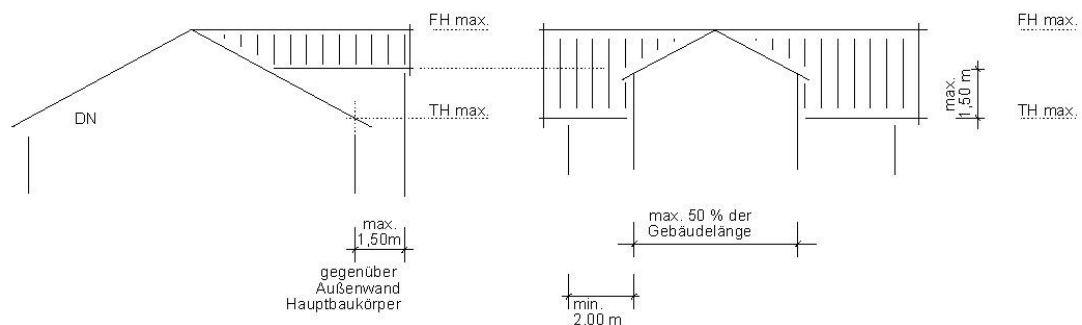
Dachaufbauten müssen mindestens 2,00 m vom Ortgang (Schnittpunkt der Giebelwand mit der Dachhaut) entfernt sein. Sie sind in der Farbe des Hauptdaches zu halten. Dacheinschnitte sind nicht zulässig.

4. Quer- und Zwerchgiebel (§ 74 (1) 1 LBO)

Bei Satteldächern kann bei Quer- und Zwerchgiebeln die festgelegte Traufhöhe des Hauptbaukörpers um 1,50 m überschritten werden, wenn sie eine Breite von 50 % der Gebäudelänge nicht überschreiten und nicht weiter als 1,50 m gegenüber der Außenwand des Hauptbaukörpers hervortreten.

Der Abstand zur Giebelseite muss mindestens 2,00 m betragen.

Quer- und Zwerchgiebel



5. Fassadengestaltung (§ 74 (1) LBO)

Für die Fassadengestaltung sind nur gedeckte, nicht leuchtende und nicht grelle Farbtöne zulässig.

6. Aneinandergebaute Gebäude und Garagen (§ 74 (1) 1 LBO)

Aneinander gebaute Gebäude (Doppelhäuser und Garagen) müssen bezüglich ihrer Dachneigung und Dacheindeckung übereinstimmen.

7. Gestaltung der unbebauten Flächen der Baugrundstücke (§ 74 (1) 3 LBO)

Die Freiflächen der Baugrundstücke müssen als Grünflächen oder gärtnerisch genutzte Flächen angelegt und unterhalten werden. Es sind überwiegend gebietsheimische Pflanzen der Pflanzliste 1.14.2 und 1.14.5 zu verwenden. Wasserundurchlässige Flächen sind in den Planunterlagen darzustellen.

8. Niederspannungsfreileitungen (§ 74 (1) 5 LBO)

Sämtliche, der Versorgung dienenden Niederspannungsfreileitungen sind unterirdisch zu verlegen.

9. Stellplatzverpflichtung (§ 74 (2) 2 LBO)

Abweichend von der Landesbauordnung Baden-Württemberg sind bis zu zwei Wohnungen je Wohnung, zwei Garagen/Carports oder Stellplätze auf dem Baugrundstück herzustellen und bereitzuhalten. Für die dritte Wohnung ist auf dem Baugrundstück ein zusätzlicher Stellplatz oder Garage/Carport herzustellen und bereitzuhalten. Dabei kann der Stauraum (5,00 m) vor Garagen angerechnet werden.

10. Ordnungswidrigkeiten

Ordnungswidrig im Sinne des § 75 Abs. 3 Nr. 2 LBO handelt, wer vorsätzlich oder fahrlässig gegen folgende Örtliche Bauvorschriften verstößt:

1. Dachform und Dachneigung
2. Dacheindeckung
3. Dachaufbauten / Dacheinschnitte
4. Quer- und Zwerchgiebel
5. Fassadengestaltung
6. Aneinandergebaute Gebäude und Garagen
7. Gestaltung der unbebauten Flächen der Baugrundstücke
8. Niederspannungsfreileitungen
9. Stellplatzverpflichtung

Reutlingen, den

Dürnau, den

Clemens Künster
Dipl.-Ing. Regierungsbaumeister
Freier Architekt + Stadtplaner SRL

Bernhard Merk
Bürgermeister

Verfahrensvermerke

1. Bebauungsplan Änderung und Erweiterung „Reise II“

und

2. Örtliche Bauvorschriften Änderung und Erweiterung „Reise II“

Gemeinde Dürnau, Landkreis Biberach

Aufstellungs- und Auslegungsbeschluss

- Öffentliche Bekanntmachung

- Öffentliche Auslegung

18.09.2019

19.09.2019

27.09.2019 – 28.10.2019

Satzungsbeschluss

Bebauungsplan und Örtliche Bauvorschriften

18.12.2019

Ausgefertigt:

Der textliche und zeichnerische Inhalt dieses Bebauungsplanes und der Örtlichen Bauvorschriften stimmen mit dem Satzungsbeschluss überein. Das Verfahren wurde ordnungsgemäß durchgeführt.

Dürnau, den _____

Bürgermeister

Ortsübliche Bekanntmachung

Damit wurden der Bebauungsplan und die Örtlichen Bauvorschriften rechtsverbindlich

Dürnau, den _____

Bürgermeister